

售后服务地址

广东省珠海市高新区唐家湾镇科技9路10号 珠海市蔚科科技开发有限公司 售后服务部 邮编: 519085

制造商

深圳市蔚科电子科技有限公司

制造商地址

深圳市南山区蛇口兴华路6号南海意库1号楼507

电话: 0755-2686 9866

网址: cn.nuxefx.com

生产商

珠海市蔚科科技开发有限公司

生产商地址

珠海市高新区唐家湾镇科技9路10号

电话: 0756-3689 866

执行标准: Q/WKDZ 002-2020

中国制造

NUX



Stageman II
STUDIO
AC-60

Acoustic Amplifier
原声吉他音箱
Owner's Manual
使用手册

WARNING

To reduce the risk of fire or electric shock, do not expose this appliance to rain or moisture.

CAUTION

This device complies with part 15 of the FCC Rules. Operation is subject to the following two conditions: (1) this device may not cause harmful interference, and (2) this device must accept any interference received, including interference that may cause undesired operation. Any changes or modifications not expressly approved by the party responsible for compliance could void the user's authority to operate the equipment.

NOTE: This equipment has been tested and found to comply with the limits for a Class B digital device, pursuant to Part 15 of the FCC Rules. These limits are designed to provide reasonable protection against harmful interference in a residential installation. This equipment generates, uses and can radiate radio frequency energy and, if not installed and used in accordance with the instructions, may cause harmful interference to radio communications. However, there is no guarantee that interference will not occur in a particular installation.

If this equipment does cause harmful interference to radio or television reception, which can be determined by turning the equipment off and on, the user is encouraged to try to correct the interference by one or more of the following measures:

- Reorient or relocate the receiving antenna.
- Increase the separation between the equipment and receiver.
- Connect the equipment into an outlet on a circuit different from that to which the receiver is connected.
- Consult the dealer or an experienced radio/TV technician for help. The device has been evaluated to meet general RF exposure requirement. The device can be used in portable exposure condition without restriction.



The lightning symbol within a triangle means, "Electrical caution!" It indicates the presence of information about operating voltage and potential risks of electrical shock.



The exclamation point within a triangle means, "Caution!" Please read the information next to all caution signs.

Introduction	03
Control Panel	04
Rear Panel	05
Operation.....	06
Signal Diagram	11
Specifications	12

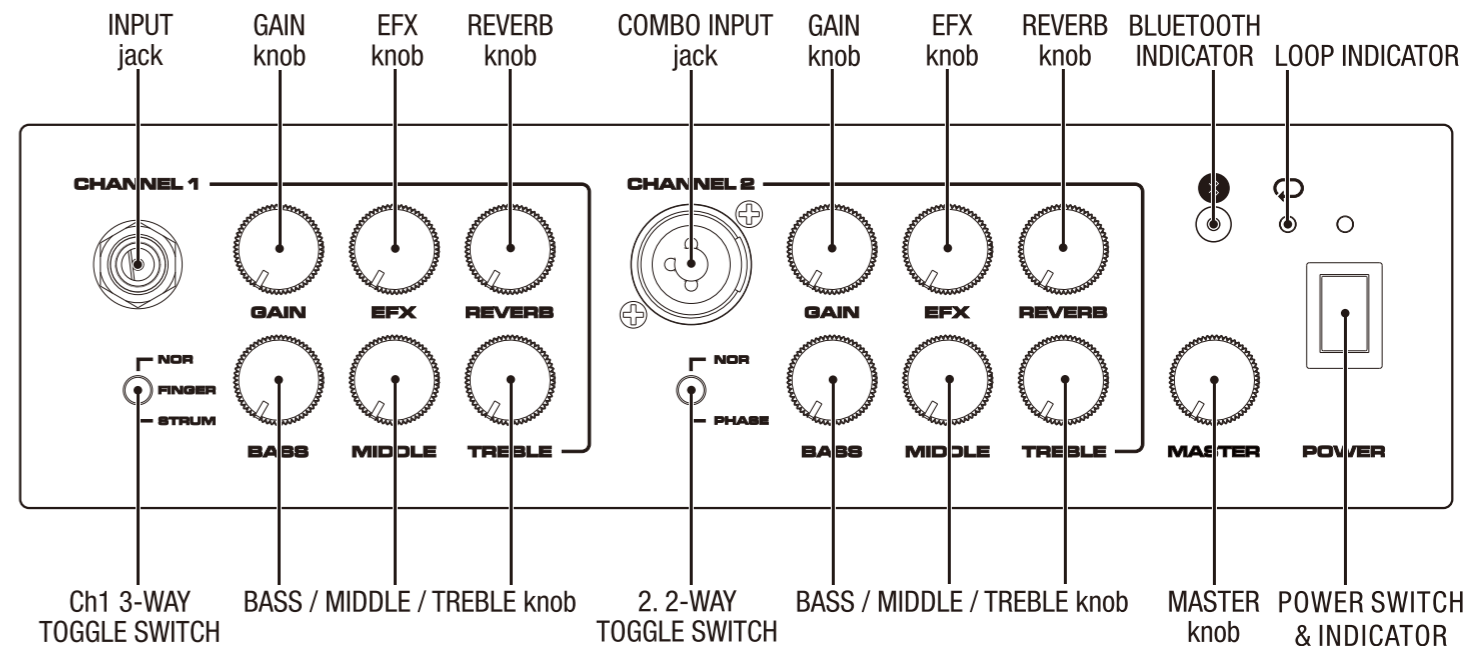
Introduction

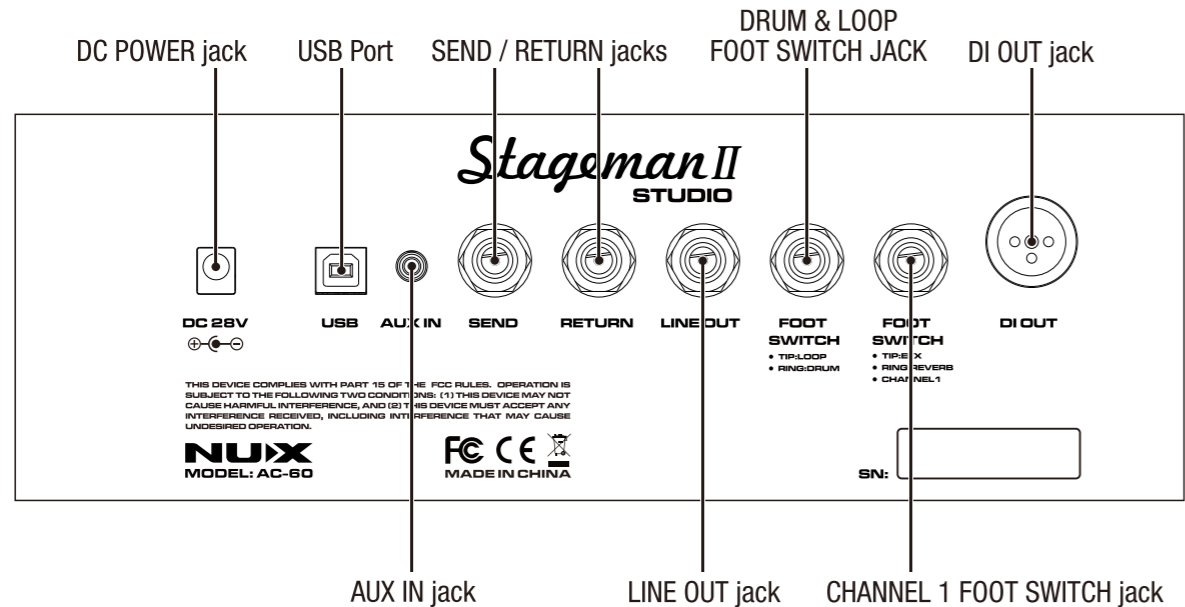
NUX Stageman II STUDIO (AC-60) is an upgrade version from Stageman AC-50 acoustic guitar amplifier. The feature is analog preamp with nice Core-Image post-effects. For Stageman II STUDIO, we design specific EQ scenes for finger style, and strum style in channel 1. NUX also has very intelligent acoustic IR application for channel 1, you can engage Acoustic IR by APP. Acoustic IR is the new trend to make your acoustic sound as natural as micing. Stageman II keeps Drum & Loop, you can control the function by the original NUX NMP-2 LITE foot controller.

Features

- 60 watts rich warm sound acoustic amp with 6.5" premium speaker and 1" tweeter.
- 2 independent channels with routing adjustable post-effects.
- Acoustic impulse response.
- Drum & Loop(60s phrase loop).
- Bluetooth audio stream.
- Free App controller.
- USB firmware update.

Control Panel





POWER SWITCH & INDICATOR



Toggle the switch to turn on the amp, the indicator will also turn on.

MASTER knob



Controls the overall level to power amp section.

CHANNEL 1 INPUT jack



Connect electric-acoustic guitar with cable to the 1/4" INPUT jack.

Ch1 3-WAY TOGGLE SWITCH



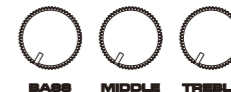
You can choose 3 different EQ scenes for channel 1 input.
NOR=Normal means flat EQ.
FINGER=Finger Style means a little bit bright.
STRUM=Strum Style means strong mid-low end response.

GAIN knob



Controls the input level.

BASS / MIDDLE / TREBLE knobs



These 3 knobs control related low / mid / high end response.

Operation

REVERB knob



Controls Reverb MIX level.

EFX knob



Controls related effect MIX, you can choose the effect model through APP.



CHANNEL 2 COMBO INPUT jack



You can connect with electric-acoustic guitar or dynamic microphone.

2-WAY TOGGLE SWITCH



You can switch to phase to avoid feedback issue while you use dual output system.

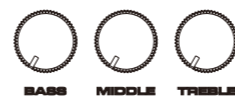
GAIN knob



Controls the input level.

Operation

BASS / MIDDLE / TREBLE knobs



These 3 knobs control related low / mid / high end response.

EFX knob



Controls related effect MIX, you can choose the effect model through APP.

REVERB knob



Controls Reverb MIX level.

BLUETOOTH INDICATOR



While the amp connects with mobile device (Bluetooth Audio Stream), the indicator will turn on, and you can hear “bi~” from the amp. If there is no connection, the indicator will flash.

For APP connection, please open the STAGMEN APP, and go to “Settings” to choose “Current Amp” as “Stageman II”. Then click to scan devices, and you will find Stageman II. Click it, it will connect automatically. Since connected, you can tweak all the parameters from mobile phone.

LOOP INDICATOR



REC=Red DUB=Orange PLAY=Green

Operation

DC POWER jack



DC 28V

Please use the included power adapter to power the amp.

USB PORT



USB

You can do firmware update through USB port. Please visit the product page to check firmware update instruction, and download the newest firmware.

AUX IN jack



AUX IN

Connect MP3 player to play backing tracks.

SEND / RETURN jacks



SEND

RETURN

09

You can connect other effect pedals through send / return jacks.

LINE OUT jack



LINE OUT

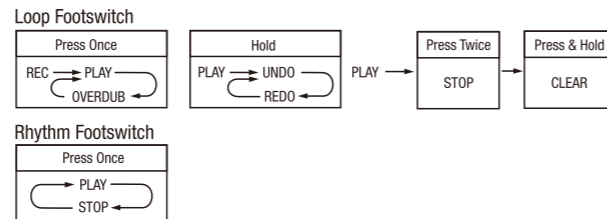
Connect to mixer or recording interface as you want.

DRUM & LOOP FOOT SWITCH jack



FOOT SWITCH
• TIP: LOOP
• RING: DRUM

Connects with NUX NMP-2 LITE, you can trigger the TIP (B foot switch) for LOOP function and trigger the RING (A foot switch) for DRUM function.



Operation

CHANNEL 1 FOOT SWITCH jack



FOOT SWITCH
• TIP: EFX
• RING: REVERB
• CHANNEL 1

Connects with NUX NMP-2 LITE, you can trigger the TIP (B foot switch) for EFX and trigger the RING (A foot switch) for REVERB effect.

Note: For EFX model, you can choose through APP.

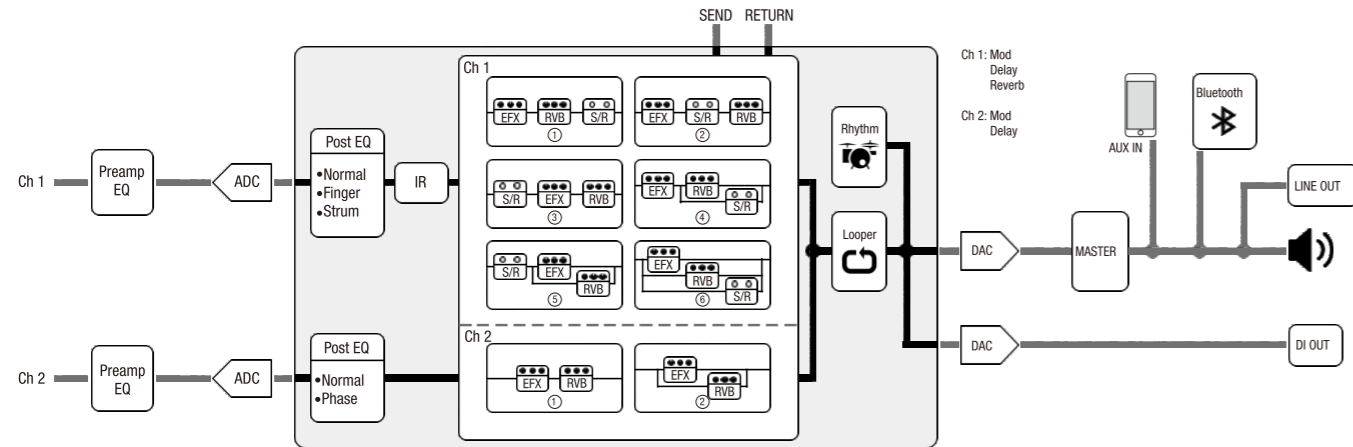
DI OUT jack



DI OUT

You can use DI OUT for balanced signal to interface or PA system.

10



Accessories: User manual, Power Adapter x 1, Patch Cable x 1, NMP-2 LITE dual footswitch.

- Impedance:
 CHANNEL 1: 4.7MΩ
 CHANNEL 2: 100kΩ
 SEND: .1kΩ
 RETURN: 1MΩ
 AUX In: 33kΩ
- Speaker:
 Size: 6.5" Woofer x 1, 1" Tweeter
 Frequency Response Range: 50Hz -20kHz(-3dB)
- Power:
 60 Watt : Power Supply(Included: 4A at 28V DC)
- Dimensions: 310mm(L) x 280mm(W) x 328mm(H)
- Weight: 9.2kg

*Specifications and appearance subject to change without notice.

© 2022 Cherub Technology-All rights reserved. No part of this publication may be reproduced in any form without prior written permission of Cherub Technology.



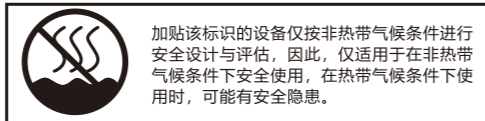
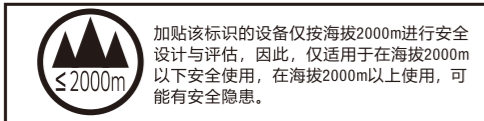
注意！重要安全说明。
在连接使用前，请阅读以下说明。

警告：为减少火灾或触电的危险，请勿将本产品置于雨中或潮湿的地方。

注意：为避免火灾或触电等危险，请勿擅自拆卸本产品。维修本产品内部部件对于非专业人员来说较为困难，若有损坏请交给专业维修人员处理。

注意：本产品已经过测试，证明符合FCC规则第15部分的B级数字设备的限制规定。操作应符合以下两个条件：（1）本产品不会产生有害干扰。（2）本产品必须接受任何干扰，包括可能会导致非正常操作的干扰。

1. 仅能使用与出厂附带规格相同的电源适配器。如果您不确定可用的电源类型，请咨询您的经销商。
2. 本产品不应遭受水滴或水溅，产品上不应放置诸如花瓶一类的装满液体的物品。
3. 请勿放置在热源附近，如散热器、电热器或其它产生高热量的设备。
4. 请勿尝试自行维修本产品。如需维修，请联系我司售后热线或交给专业的维修人员。
5. 本产品遭遇电源线或插头损坏、不明物体进入、进水等情况时，请谨慎使用，并主动联系售后维修。
6. 如果长时间不使用本产品，应拔掉电源线。
7. 避免踩踏电源线，避免过度绷紧电源线。
8. 人耳长时间接收高音量声音可能会导致无法挽回的听力损害，请始终保持“安全聆听”。



请遵守所有的指示和注意所有警告并保留这些说明！

产品简介.....15

控制面板.....16

背板接口.....17

操作说明.....18

信号链.....23

技术规格.....24

产品简介

NUX Stageman II STUDIO (AC-60) 是由Stageman (AC-50) 升级而来，其主要的特点是纯模拟电路前级加CORE-IMAGE后级效果这一组合。我们在通道1特意为爱好指弹及刷弦的用户们定制了适配的EQ曲线。

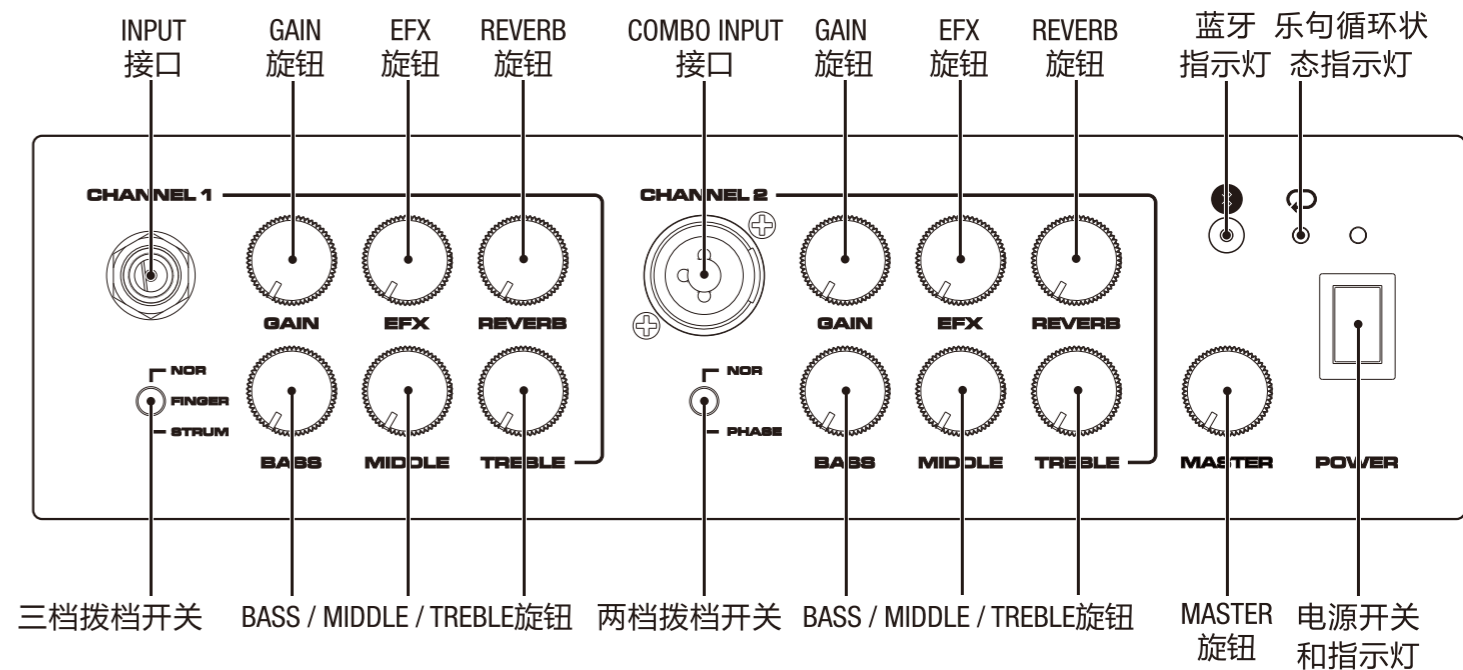
原声吉他IR技术是新的流行趋势，它能让您惟妙惟肖地模拟出其它原生吉他的声音特质。AC-60的通道1就内置了这个智能的功能，您可以通过配套的Stageman 应用来激活并选择您喜爱的IR来亲身体会一番。

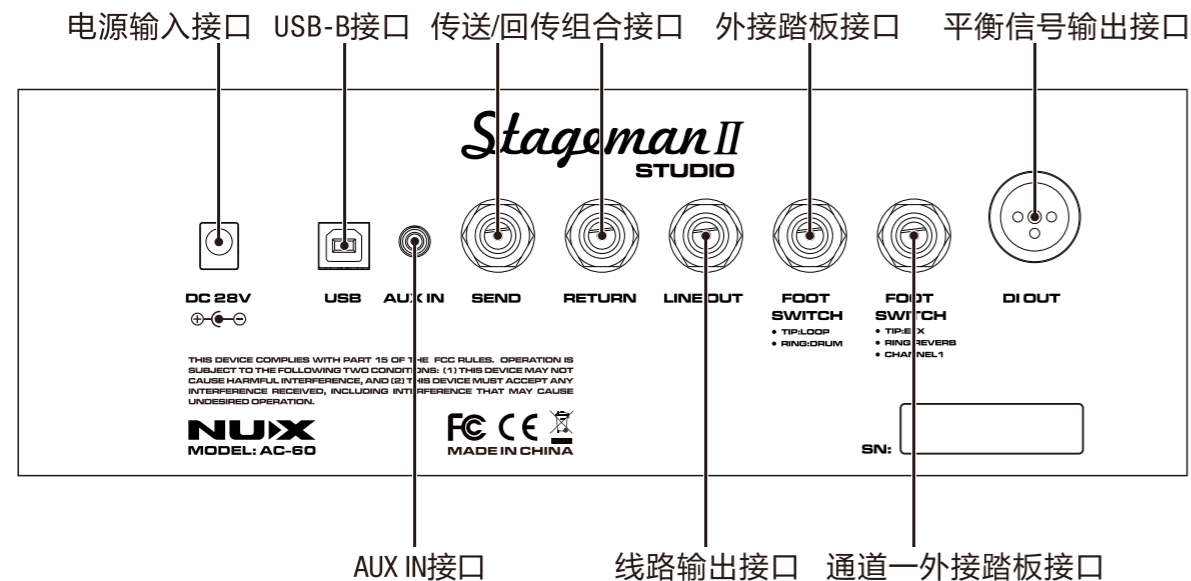
AC-60依然保留了广受好评的鼓机及录音循环功能。您可以搭配NUX NMP-2 LITE双踩钉脚踏开关来享受更为便捷的操控体验。

特点

- 音色温暖、丰富的60瓦原声吉他音箱。
- 内置高品质扬声器：6.5"低音喇叭，1"高音喇叭。
- 2个独立通道，可串并联的后级效果链。
- 原声吉他IR。
- 鼓机与录音循环功能（60秒）。
- 蓝牙无线音频串流。
- 免费配套Stageman APP（官网免费下载）。

控制面板





电源开关和指示灯



拨动电源开关打开音箱，指示灯也将点亮。

MASTER旋钮



调节总输出音量。

CHANNEL 1 (通道一)

INPUT接口



6.35mm输入接口，可连接原声吉他或其它带有音频输出的乐器。

三档拨档开关



拨动开关至对应档位来选择EQ曲线。

NOR档：平顺的EQ曲线；

FINGER (指弹) 档：较为明亮的EQ曲线；

STRUM (刷弦) 档：重低音增强EQ曲线。

GAIN旋钮



调节所输入乐器信号的增益度。

BASS / MIDDLE / TREBLE旋钮



调节低频、中频、高频音色。

操作说明

REVERB旋钮



调节混响效果混合比。

EFX旋钮



控制当前所选效果的干湿比，您可以通过配套的应用来选择效果及调整效果链。



19

CHANNEL 2 (通道二) COMBO INPUT接口



XLR即6.35mm综合输入接口，可连接动圈麦克风或原声吉他。

两档拨档开关



您可以将开关拨至PHASE档位，来开启相位功能；拨至NOR档位则关闭相位功能。

当有两个以上的乐器、麦克风或其它外置音频信号同时输入音箱时，您可以尝试开启或关闭相位功能，以获得您更喜爱的声音效果。

在音箱音量较大时，您也可以尝试开启或关闭相位功能来抑制回授噪音。

操作说明

GAIN旋钮



调节输入乐器信号的增益度。

BASS / MIDDLE / TREBLE旋钮



调节低频、中频、高频音色。

EFX旋钮



控制当前所选效果的干湿比，您可以通过配套的应用来选择效果及调整效果链。

REVERB旋钮



调节混响效果混合比。

蓝牙指示灯



有蓝牙设备接入时，指示灯常亮。无设备接入时，指示灯会闪烁。蓝牙配对成功后，音箱会发出“哔”的一声提示音。

App连接指南：使用IOS或者安卓设备（手机）下载并运行配套的Stageman应用，进入设置（setting）菜单，将Stageman II选定为当前设备。然后在下方设备列表中点选“Stageman II”建立蓝牙MIDI连接，连接成功后您便可以在您的设备（手机）上调节音箱的参数了。

乐句循环状态指示灯



指示灯亮红色 — 录音状态。
指示灯亮绿色 — 播放状态。
指示灯亮橙色 — 叠加录音状态。

20

操作说明

电源输入接口



DC 28V

连接附送的电源适配器为音箱供电。

USB接口



USB

USB-B接口，用于固件更新。请访问www.nuxefx.com，然后进入Stageman II Studio产品页面查询新固件及固件更新方法。

AUX IN接口



AUX IN

3.5mm辅助音频输入接口，在此处连接外部音频播放设备（例如：手机、CD播放器、MP3等）。

传送/回传组合接口



SEND RETURN

您可以使用传送/回传组合接口来连接外置效果器(链)。

线路输出接口



LINE OUT

6.35mm线路输出接口，可连接调音台或录音声卡。

外接踏板接口



FOOT SWITCH
• TIP: LOOP
• RING: DRUM

连接NMP-2 LITE时，使用踩钉A来激活/关闭鼓机，踩钉B来控制录音循环。录音循环控制流程如下图所示：

操作说明

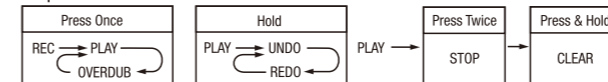
平衡信号输出接口



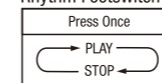
DI OUT

输出平衡信号，您可以通过此接口接入调音台或与之匹配的音频设备。

Loop Footswitch



Rhythm Footswitch



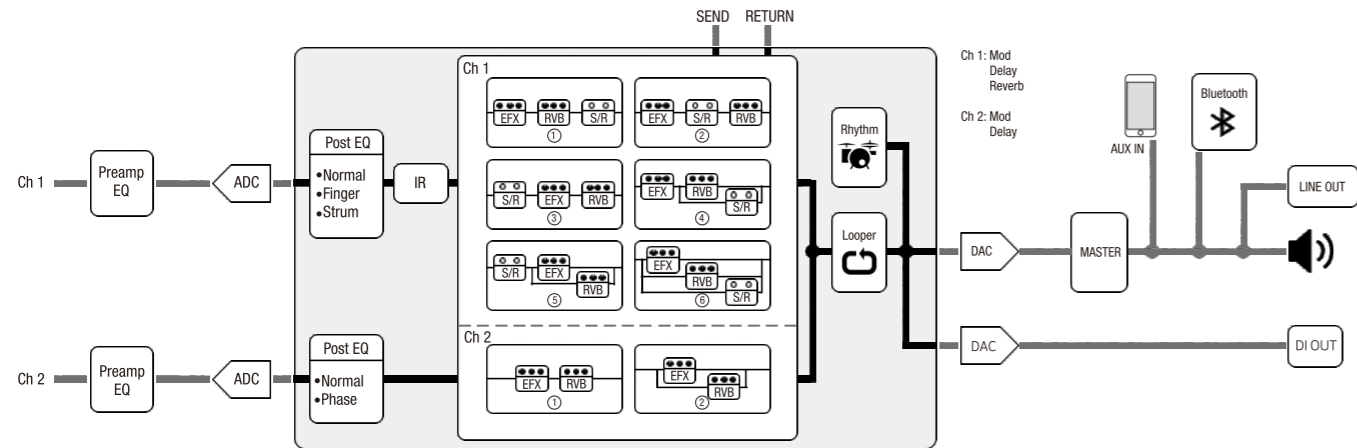
通道1外接踏板接口



FOOT SWITCH
• TIP: EFX
• RING: REVERB
• CHANNEL 1

连接NMP-2 LITE时，使用踩钉A来激活/关闭混响效果 (REVERB)；踩钉B来激活/关闭效果链 (EFX)。

提示：您可以使用配套的APP来选择需要的效果模型。



- 阻抗:
 通道1 (CHANNEL 1) : 4.7MΩ
 通道2 (CHANNEL 2) : 100kΩ
 传送 (SEND) : 1kΩ
 回传 (RETURN) : 1MΩ
 辅助音频输入 (AUX-IN) : 33kΩ
- 扬声器:
 尺寸: 6.5"低音喇叭 x 1, 1"高音喇叭 x 1
 频率响应范围: 50Hz-20kHz
- 功率:
 60瓦电源适配器供电(使用原厂附送28V/4A电源适配器)
- 产品尺寸 : 310mm(L) x 280mm(W) x 328mm(H)
- 净重 : 9.2kg

* 包装内含: 电源适配器1个、6.35mm音频线1根、NMP-2LITE 双踩钉脚踏开关一个。

*技术规格如有变更, 恕不另行通知。

合格证

Certificate

名称: 原声吉他音箱

型号: AC-60

检验员
Inspector:

生产日期
Date:

本产品经检验合格
This product is inspected and approved.

执行标准: Q/WKDZ 002-2020
Product is certificated with Q/WKDZ 002-2020

质量承诺

亲爱的 **NUX** 用户：

在您使用 **NUX** 产品时，请仔细阅读产品说明书，当您有疑问和困难时，请拨打售后服务热线：400-990-9866

- 一周内出现质量问题可退货退款
- 一月内出现质量问题可调换
- 一年内出现质量问题可免费维修
- 终身享有咨询和维修服务

[请向销售商索取正规发票并予以保存]

换修政策

一、包换政策：

1、消费者通过正规授权渠道购买的产品，自购机之日起1个月之内，在正常使用情况下出现非人为的产品性能故障、且产品外观及包装保持完好，可向所购机的经销商换机。

2、消费者在换机时应出示由经销商开出的购机凭证，否则经销商可以不予更换。

二、保修政策：

1、消费者通过正规授权渠道购买的产品(以发票所示销售方为准)，自购买之日起1年内，若出现非人为损坏的性能故障，可享受免费维修服务。

2、对于超过1年或人为及不可抗力因素造成损坏的产品，我司可提供有偿维修服务。

*本售后政策仅适用于中国大陆地区，其它国家及地区以当地售后政策及法律法规为准。

有关产品中所含有害物质的说明

为了控制和减少电器电子产品废弃后对环境造成的污染，本资料就本公司产品中所含的特定有害物质及其安全性予以说明。

本资料适用于2016年7月1号以后本公司所制造的产品。

环保使用期限



此标志适用于在中国国内销售的电子信息产品，表示环保使用期限的年数。所谓环保使用期限是指在制造日起的规定的期限内，产品中所含的有害物质不致引起环境污染，不会对人体、财产造成严重的不良影响。环保使用期限仅在遵照产品使用说明，正确使用产品的条件下才有效。不当的使用，将会导致有害物质泄漏的危险。

产品中有害物质的名称及含量

部件名称	有害物质					
	铅 (Pb)	汞 (Hg)	镉 (Cd)	六价铬 (Cr(VI))	多溴联苯 (PBB)	多溴二苯醚 (PBDE)
主体	塑胶件	○	○	○	○	○
	五金件	×	○	○	○	○
	硅胶件	○	○	○	○	○
	内置电路板	×	○	○	○	○
附件	*交流电源适配器、线缆					
	×	○	○	○	○	○

*表示某些产品可能不含有这些项目，上表当中的信息仅在产品含有这些项目时适用。

本表格依据SJ/T 11364的规定编制。

○：表示该有害物质在该部件所有均质材料中的含量均在GB/T 26572规定的限量要求以下。

×：表示该有害物质至少在该部件的某一均质材料中的含量超出GB/T 26572规定的限量要求，因根据现有的技术水平，还没有什么物质能够代替它。

保护环境

如果需要废弃本产品，请遵循本地相关指引，请勿随意丢弃或作为生活垃圾处理，以避免对环境造成污染。